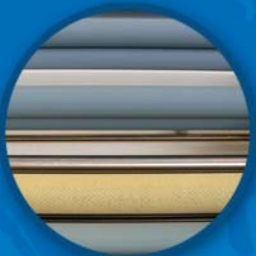


# ONYX 700/850

Procesadoras De Planchas Violeta



El equipo estándar incluye:

- Ajustable precalienta temperaturas para acomodar hasta 4 espesores individuales de plancha
- Reloj de ciclos
- La longitud mínima del planchas de 255mm (10 pulgadas)
- Pequeña huella
- La instalación por sola puerta estándar



Presencia mundial. Atención local

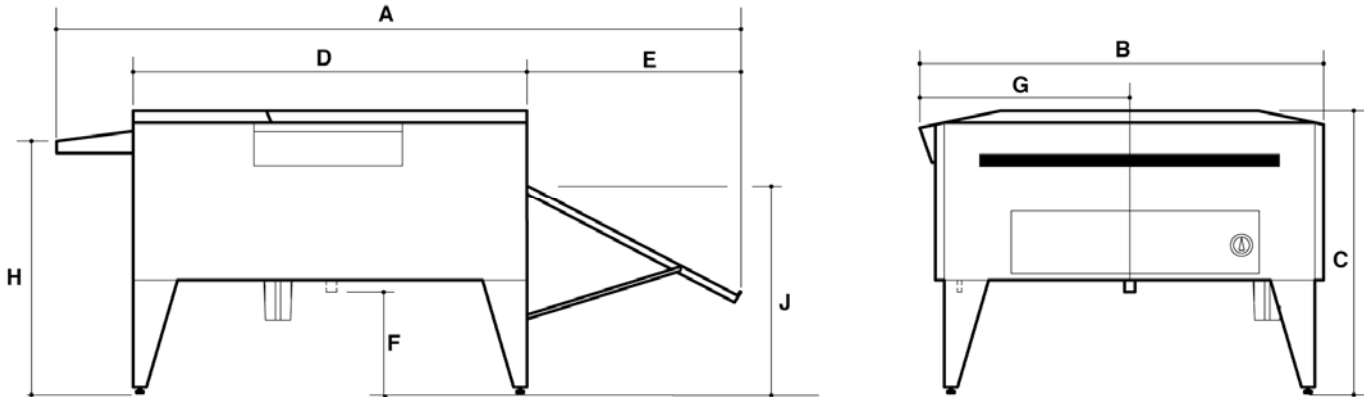
# ONYX 700/850

## Procesadoras de Planchas Violeta



### Especificaciones:

Diseñado para dar el procesamiento seguro y eficiente de LA MAYORIA de LOS platos de photopolymer CTP dentro de una pequeña huella, la gama del Onyx retiene la durabilidad, de alta calidad y la facilidad de operación asociada con todas el procesamiento equipo de NES Worldwide.



| Dimensiones | Onyx 700     | Onyx 850     |
|-------------|--------------|--------------|
| A           | 2637 mm      | 2753 mm      |
| B           | 1160 mm      | 1330 mm      |
| C           | 1110-1290 mm | 1110-1290 mm |
| D           | 1350 mm      | 1350 mm      |
| E           | 967 mm       | 1083 mm      |
| F           | 357-535 mm   | 357-535 mm   |
| G           | 615 mm       | 700 mm       |
| H           | 910-940 mm   | 910-940 mm   |
| J           | 900-930 mm   | 900-930 mm   |

**Peso (sin cajón):** 275 kilogramos 300 kilogramos

### Tamaño de Planchas:

Anchura máxima: 700 mm (27.5") 850 mm (33.5")  
Longitud mínima: 255 mm (10.0")  
Espesor de planchas: 0.15 mm (0.006") - 0.40 mm (0.016")

### Tipos de Planchas: Fotopolímero Violeta

### Velocidad de Procesado:

0.57m (22.4")/min. @ 30 segundo habita en el revelador  
0.81m (31.9")/min. @ 21 segundo habita en el revelador

### Equipo opcional:

Mesa de entrada y salga  
Unidad para enfriar el revelador  
Las unidades para recircular agua  
Interfaces mecánicas  
Apiladora para platos

### Revelador:

Tipo: Cuando recomendado por el representante para planchas y químicas  
Capacidad: 25 litros (6.6 US galones) - **Onyx 700**  
31 litros (8.2 US galones) - **Onyx 850**  
Capacidad Excesiva: En la botella de desecho  
Rellenado: Para cada plancha- ajustables 0-180 segundos (0-200ml)  
Temperatura: Ajustables entre 18-35°C (64°-95°F) mantuvo dentro ± 1°C (± 2°F) tolerancia sólo cuando se usa en conjunción con unidad para enfriar el revelador.

### Goma:

Tipo: Cuando recomendado por el representante para planchas y químicas  
Capacidad: 2.0 litros (0.5 US galones) - **Onyx 700**  
2.5 litros (0.7 US galones) - **Onyx 850**  
Overflow: To replenisher bottle  
Replenishment: Continuous when processing

### Prelavado/Aclarado:

Prelavado Capacidad: 4.5 litros (1.2 US galones) - **Onyx 700**  
5.6 litros (1.5 US galones) - **Onyx 850**  
Aclarado Capacidad: 7.0 litros (1.85 US galones) - **Onyx 700**  
8.5 litros (2.25 US galones) - **Onyx 850**

La nota: Las unidades opcionales de la recirculación están disponibles reducir consumo de agua.

### Requisitos Eléctricos:

220-240 VAC 1N+PE 50/60Hz 40A



Presencia mundial.  
Atención local

### NES Worldwide Inc.

3 Progress Avenue  
Westfield, MA 01085, USA  
Telephone: 001 413 562 8000  
Fax: 001 413 564 0281  
E-mail: info@NESworldwide.com

### NES Worldwide Ltd.

Unit 4-6 Napier Place  
Stephenson Way Industrial Estate  
Thetford, Norfolk IP24 3RL, UK  
Telephone: 0044 (0) 1842 765128  
Fax: 0044 (0) 1842 765267  
E-mail: info@NESworldwide.com